

品名：戶外型-溫濕度傳送器
 型號：JTC-OTH6



特色

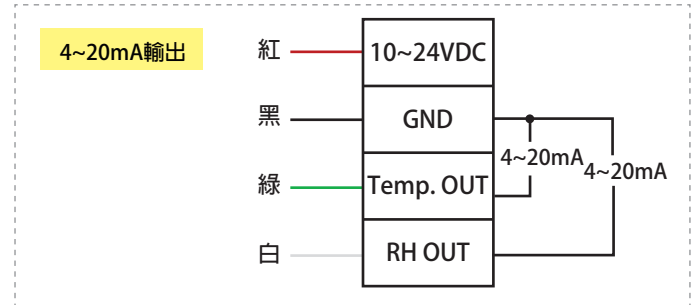
- 多翼對流設計、耐候、防雨
- 易於安裝、拆卸、調整
- 適用於戶外環境監控、溫室、農業溫室、氣象、實驗、工業...等

選型

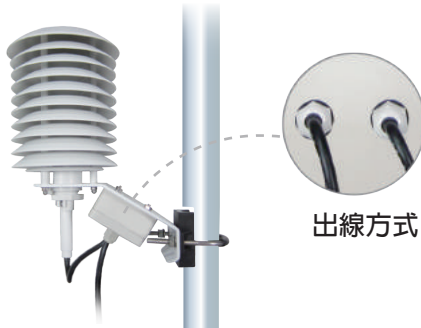
JTC-OTH6- -

接線

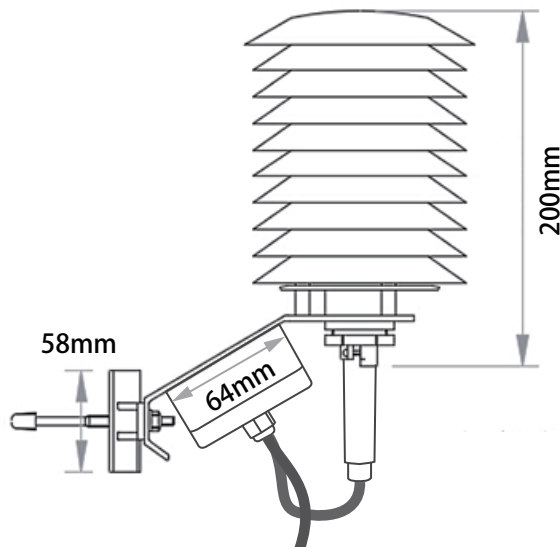
測量類型	1	溫度
	2	溫度+濕度
輸出信號	A	4~20mA(3線制)
	M	ModBus RTU



安裝示意圖



尺寸圖



規格

測量類型	溫度 / 濕度	
測量模式	CMOS(溫度&濕度)	
測量範圍	溫度	0~60°C
	濕度	0~100%RH
精確值	溫度	±0.3°C (20~40°C), ±1°C(其它範圍)
	濕度	±3%RH (20~80%RH), ±5%RH (其它範圍)
輸出信號	4-20mA、ModBus RTU (選用)	
取樣頻率	0.3 秒	
電纜長度	2m	
電源供應	DC 10~24V	