

品名：日照計(照度計)
型號：LUX34



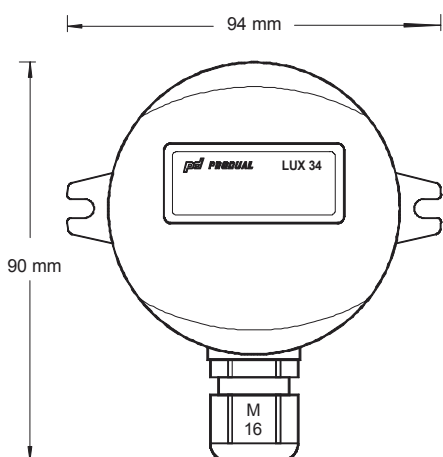
特色：依據環境的光亮及溫度，可調節/控制照明/加熱系統

- 測量範圍0~1000 lux/0~10000 lux 可調
- 輸出信號：0 ~ 10 V、壁掛式安裝
- 室內型、防護等級：IP54

規格：

一般規格		
電源供應		24V DC (22-30V DC) < 0.1VA
輸出		0-10V · < 1mA
測量範圍	LUX 34 (日照)	0~1000 lux (出廠時設定) 或 0~10000 lux
	LUX 34-100 (日照)	0~100 lux (出廠時設定) 或 0~500 lux
傳感器元件	溫度	-50~50°C
	照度	fotodiod
	溫度	Pt1000 EN60751 B
尺寸		90 (W) x 94 (H) x 44 (D) mm
外殼		IP54防護等級，cable entry down
材質		PBT、PC 及 PA

尺寸圖：



接線說明：

- | | |
|---|----------------------------|
| 1 | 電源供應：24 VDC |
| 2 | 0 V AC |
| 3 | 輸出：0...10V DC (日照) |
| 4 | 輸出：0...10V DC (溫度-50~50°C) |

選型：

MODEL: LUX34- 測量範圍

測量範圍		1000 lux / 10000 lux
100		100 lux / 500 lux