

SYS-G Series

一氧化碳偵測器



SYS-G Series 一氧化碳偵測器，殼體採用ABS材質，穩定耐用，具有良好的解析度，長期穩定性佳。

外型美觀並配置清晰的液晶顯示，測量範圍達500ppm，內建一組Relay接點，並且可選用0~10V或4~20mA輸出。另有純顯示機型(SYS-G-DC)，可壁掛安裝或透過腳架直接放置於桌上，使用方便。

適用於健身房、無塵室、辦公大樓、智慧型住宅等室內環境的一氧化碳監測

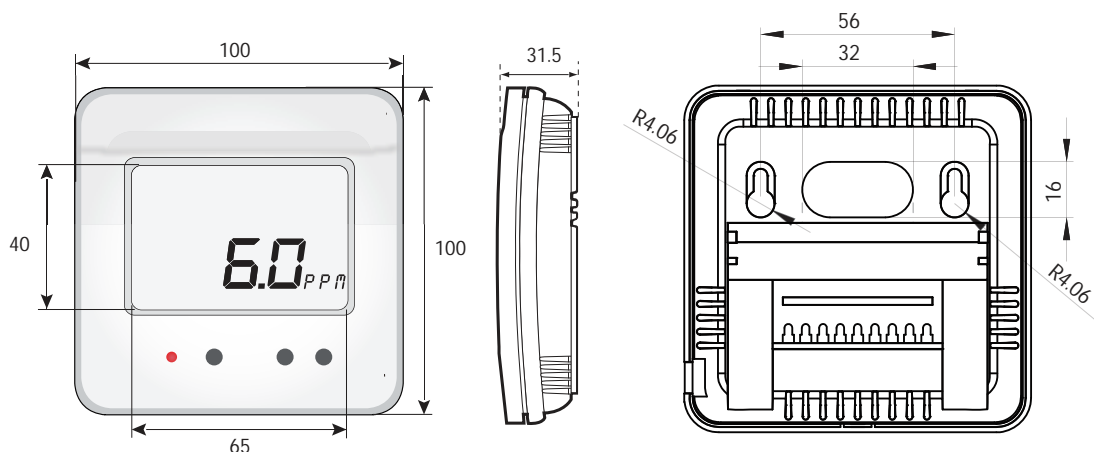
規格表

標準規格

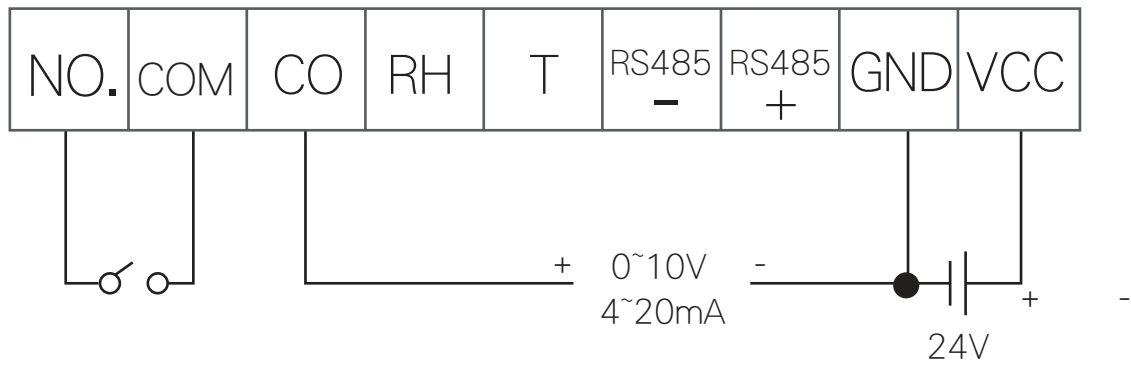
| | |
|------|---|
| 型號 | SYS-G-X-X-N |
| 測量類型 | CO(一氧化碳) |
| 測量模式 | 電化學式 |
| 測量範圍 | 0~100,0~300,0~500 ppm |
| 精確值 | ±10PPM (0~100ppm) · ±15PPM (100~300ppm) · ±15%FS (300~500ppm) |
| 輸出信號 | Analog : 0~10V or 4-20mA Relay : 5A 30V DC / 250V AC |
| 通訊協定 | ModBus 485, 9600, none, 8 bits, 1 stop bit (選用) |
| 響應時間 | 10秒 |
| 暖機時間 | 60秒 |
| 操作範圍 | 0~50°C · 0~100%RH(無結露) |
| 顯示 | LCD · 65×40mm |
| 警報指示 | LED(紅) |
| 電源供應 | DC10~24V |

尺寸圖

單位：mm



接線圖



選型表

SYS-G [] - [] - [] - **N**

| Model | |
|-------|--------------|
| 1 | CO:0~100 ppm |
| 3 | CO:0~300 ppm |
| 5 | CO:0~500 ppm |

| 輸出信號 | |
|------|-------------|
| 1 | 0~10V |
| 2 | 4~20mA(3線制) |

| 通訊介面 | |
|------|------------|
| | 無 |
| M | ModBus RTU |

| 顯示 | |
|----|--------|
| N | 帶LCD顯示 |

軟體

一氧化碳通訊軟體(選用) · 請洽詢

軟體(選配)

| | |
|----------------|----------|
| j-MoniSoft | 通訊軟體-基本版 |
| j-MoniSoft Pro | 通訊軟體-Pro |

訂購範例：

SYS-G5-2-M-N

0~500ppm
4~20mA輸出
ModBus RTU通訊介面
帶顯示

軟體介紹

提供客製化服務，歡迎洽詢



j-MoniSoft

6
CHANNEL

6通道



基本參數設定

Data
Logger

記錄功能



趨勢圖繪製



警報通知



資料匯出(.csv)

Pro版：警報搜尋 / 匯出.xlsx檔 / E-mail警報通知