

# 不可逆計時 & 溫度貼紙

Irreversible indicators tell you how long a product has been exposed to higher temperatures

## 告訴您 “產品暴露於過高溫度多久了?”

生技產業被譽為21世紀的明星產業，為保持產品品質穩定，對製程環境要求較為嚴謹。

不可逆-計時溫度貼紙，適用於監測對溫度敏感及具時效性之產品，一經變色即無法回復原狀，有效追溯產品暴露於不適當環境之時間，評估產品可用性。



### 醫藥生技

Biomedical



### 疫苗/檢體

Vaccine / Specimen



### 醫學美容

Aesthetic Medicine



藥品安全把關再升級

符合GMP藥品儲存規範

在製藥與生物科技的製程中，為避免藥品失效變質，保存條件要求嚴苛，部分配方需存放於冰箱冷藏，溫度範圍約4°C至8°C，以確保於生產或加工過程之安全，保持藥品效能。



確保疫苗使用的安全性

減少醫療資源的浪費

疫苗溫度過高或過低都會影響品質，從出產到接種，其中歷經多個運輸流通和儲存環節，保存方式也因疫苗不同而異，為保證疫苗穩定性與安全性，一般冷藏條件需於2~8°C間。



提升產品附加價值

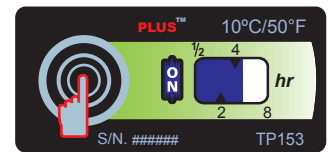
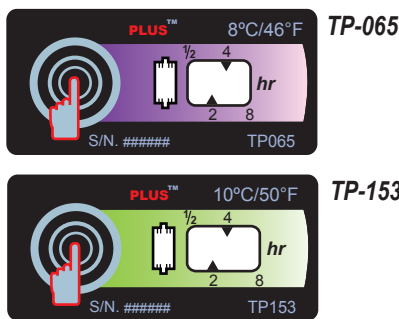
降低產品壞損率

在化妝/保養品製程中，水相及油相的製備要求不宜超過10°C。而對於高階醫美級產品，溫度則是保養品效能與品質的重要關鍵，低溫保存可避免破壞其所含的活性成分。

## ◎ 產品特色 Feature

- 同時監測** ● 結合「溫度」及「時間」測量，尺寸輕巧，一次性便利使用
- 按鍵啟動** ● 按下後才開始監測，於室溫環境下標籤保存容易
- 變色警示** ● 達到額定溫度即變色提醒，並透過色塊了解曝露的時間
- 指示清晰** ● 一眼即可確認產品是否已曝露在不適宜的溫度下
- 溫度選擇** ● 具8°C、10°C 範圍 (依型號)
- 時間選擇** ● 具8hr、48hr 範圍 (依型號)

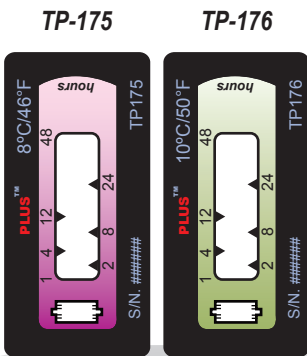
## ◎ 規格尺寸 Dimension



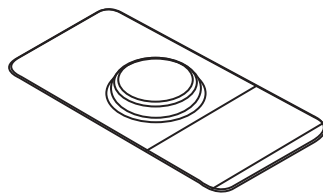
未啟動

按壓啟動監測，[ON]顯示

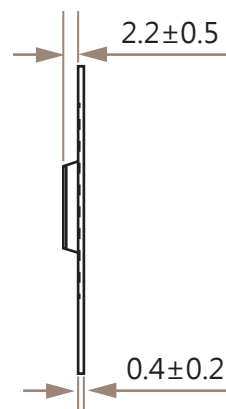
高於額定溫度即開始記錄時間



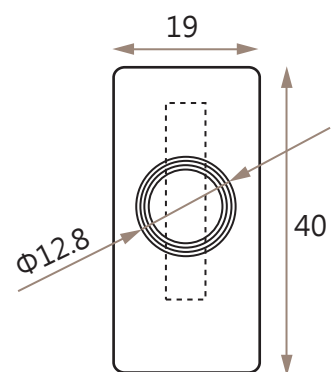
單位：mm



背部啟動按鍵



側面示意圖



背面示意圖

型號	溫度範圍	時間範圍	尺寸	啟動方式	精確值
TP-065	8°C / 46°F	8 hr	19×40 mm	正面	溫度：± 1°C / ± 2°F 時間：± 15% (等溫條件下)
TP-153	10°C / 50°F	8 hr	19×40 mm	正面	
TP-175	8°C / 46°F	48 hr	19×40 mm	背面	
TP-176	10°C / 50°F	48 hr	19×40 mm	背面	

※產品規格若有變更，恕不另行通知。



服務專線：+886-4-23729418  
傳真電話：+886-4-23724011

[www.jetec.com.tw](http://www.jetec.com.tw)  
(40349) 台中市西區福人街11號

**久德電子**  
Jetec Electronics Co., Ltd.